

アルミ合金製自在階段

NORIMENT II

法面2号

ユニバーサルユニット

特長

1. 軽量かつ堅牢設計

アルミ合金製の為、軽量で持ち運びが容易。許容荷重(中央集中荷重) 150kgと安全な堅牢設計。

2. 設置が容易

機材全体がユニットになっており、従来の単管パイプ+クランプのステップに比べると組立・解体・盛換えが容易。

3. あらゆる角度に対応

法面角度20度~75度で踏み面は常に水平となり、手すりも自在に角度対応が可能。

4. 国土交通省:「法面からの墜落事故防止重点対策」として推進

国土交通省からの通達文(抜粋)

平成16年3月30日付で国土交通省から国官技第354号の2で下記の通達(抜粋)がなされました。
(前略)

なお、「I.発注者が実施する対策」については、直轄(土木)工事を実施対策とするものであり、「II関係業団体が実施する対策」については、記載内容を踏まえて、直轄(土木)工事以外の工事全般にわたって、事故減少・防止の観点から推奨を依頼するものです。

記

I.発注者が実施する対策

1. 落事故防止重点対策

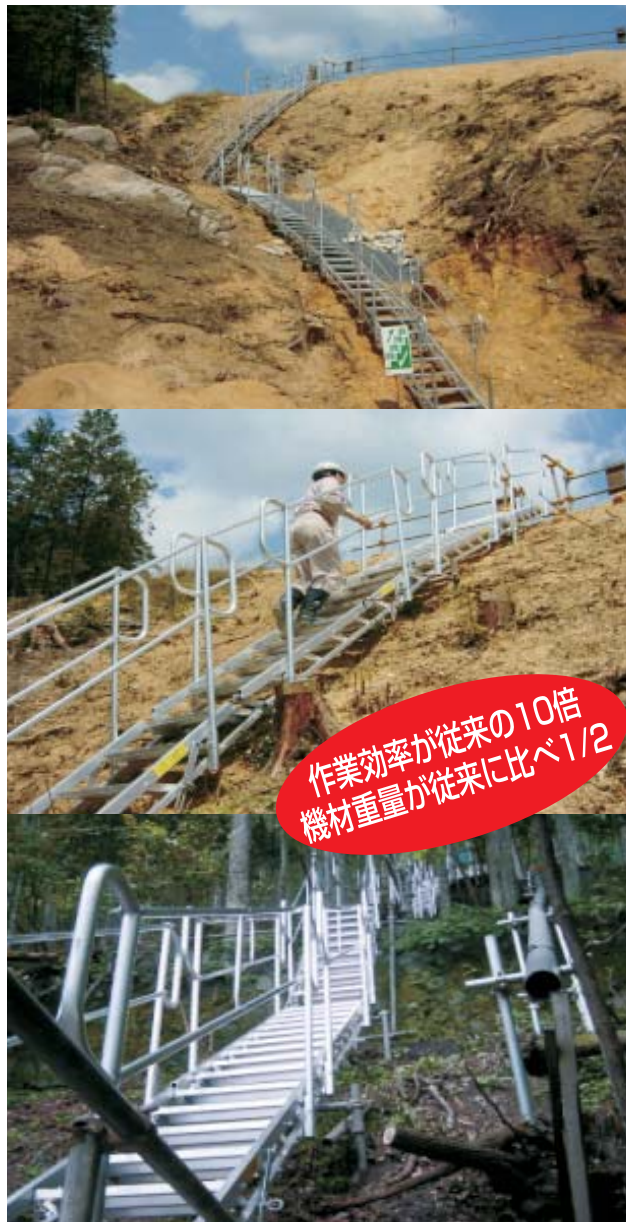
- ・法面からの墜落事故防止対策として、大規模または特殊法面工事においては、必要に応じて昇降設備の設置を推進し、適切に必要な費用を計上する。

II.関係業団体が実施する対策

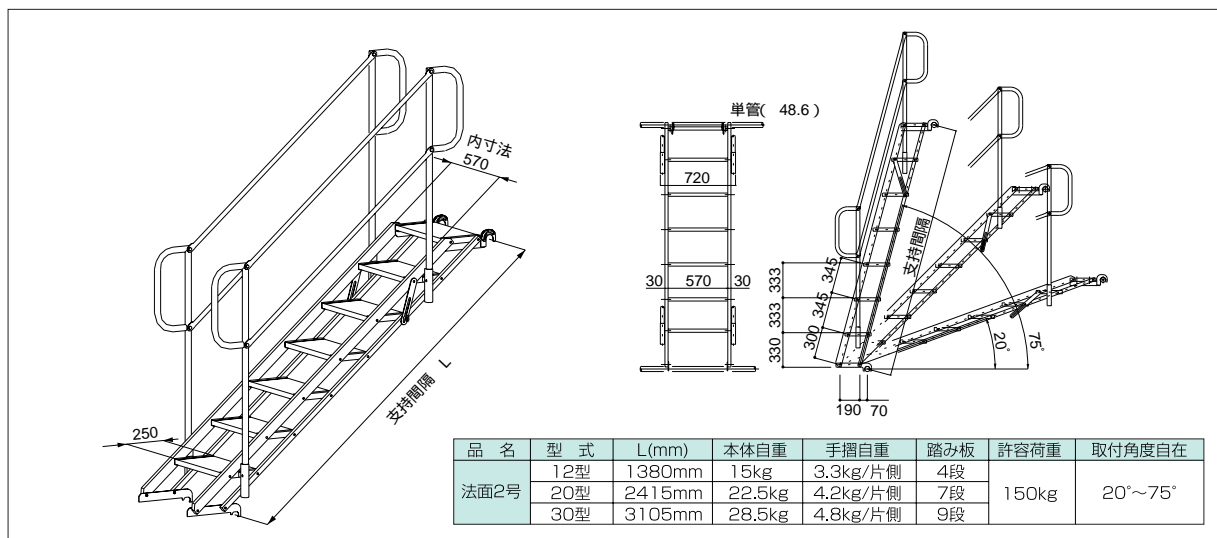
2. 法面からの墜落事故防止重点対策(平成14年度からの継続対策)

(3) 昇降設備の設置の推進

- ・関係業団体は、会員各社に対して親綱の固定箇所・安全帯付け替え箇所への安全な移動のため、大規模及び特殊法面工事においては、必要に応じて昇降設備を設置し、施工することを推奨する。



部材寸法表



エスアールジー タカミヤ株式会社 www.srg.jp

仙台支店 仙台市青葉区本町1-14-20 本町キタビル6F 〒980-0014
TEL (022) 266-8864 (代) FAX (022) 266-8861
東京支店 東京都中央区日本橋室町3-3-9 日本橋アイティビル 〒103-0022
TEL (03) 3276-3900 (代) FAX (03) 3276-3901
名古屋支店 名古屋市中区丸の内1-4-12 アレックスビル4F 〒460-0002
TEL (052) 222-3824 (代) FAX (052) 222-3822
大阪支店 大阪市北区芝田1-4-14 芝田町ビル 〒530-0012
TEL (06) 6375-3900 (代) FAX (06) 6375-8825
九州支店 福岡市博多区博多駅中央街5-12 栄泉博多ビル2F 〒812-0012
TEL (092) 473-0009 (代) FAX (092) 473-0223

法面での安全作業を確保、軽量・省力・高性能な昇降階段!!